

7.4 Schlüter®-TROBA-LINE



RYNNA DRENAŻOWA

DO PRZYŁĄCZEŃ O NIEWIELKIEJ WYSOKOŚCI

Zastosowanie i funkcja

Przy uszczelnieniach powierzchni balkonów lub tarasów często nie ma odpowiedniej wysokości do przyłączenia innych elementów budowlanych, drzwi lub ścian.

Według normy DIN 18 195, cz. 5, 7.1.6 uszczelnienia należy wyprowadzać na wysokość 15 cm powyżej górnej powierzchni posadzki.

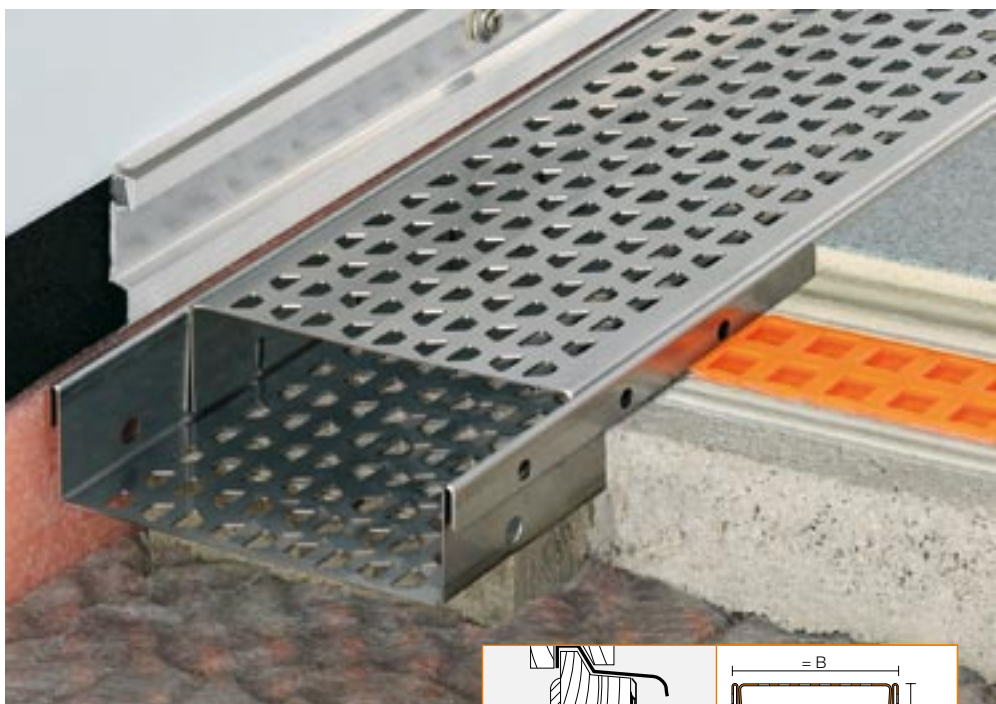
Znaczyłoby to, że w miejscach przyłączeń do drzwi należałoby wykonywać 15-centymetrowe progi. Zgodnie z wytycznymi budowy dachów płaskich w obszarze drzwi można nie przestrzegać powyższego wymogu pod warunkiem, że zapewni się odprowadzenie wody innymi sposobami. Zastosowanie Schlüter®-TROBA-LINE zapewnia w takim przypadku odprowadzenie wody przy niewielkich wysokościach przyłączeń.

Poza tym możliwe jest wykonywanie konstrukcji specjalnych do przejść bez progów.

Schlüter®-TROBA-LINE-TL składa się z perforowanego ceownika dolnego i perforowanego ceownika górnego i wbudowywana jest ponad drenaż powierzchniowy Schlüter®-TROBA lub Schlüter®-TROBA-PLUS.

Schlüter®-TROBA-LINE-TLR jest rodzajem rynny posiadającym górny element w postaci rusztu osadzonego w dolnym ceowniku ze stali nierdzewnej.

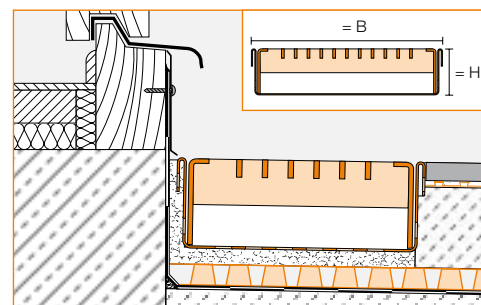
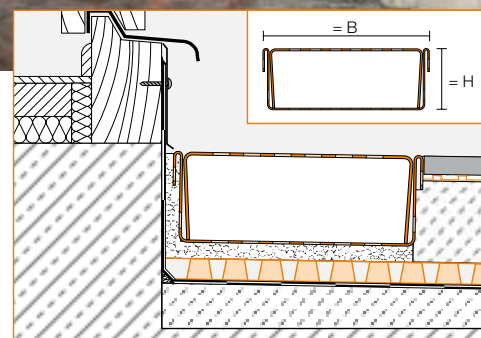
Spływająca woda przedostaje się przez perforacje rynny drenażowej aż do warstwy uszczelniającej i spływa drenażem powierzchniowym pomiędzy uszczelnieniem a konstrukcją posadzki do miejsca odwodnienia. W ten sposób zapobiega się spiętrzeniu wody w obszarze drzwi lub wszędzie tam, gdzie brakuje wystarczającej wysokości przyłączenia.

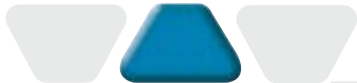


Schlüter®-TROBA-LINE-TLG jest rodzajem rynny posiadającym część dolną bez perforacji, umożliwiającą odprowadzenie napływającej wody do bocznych punktów odwadniających.

Material

Schlüter®-TROBA-LINE wykonana jest ze stali stopowej 1.4301 i formowana jest z perforowanych taśm ze stali szlachetnej. W przypadku Schlüter®-TROBA-LINE-TLR część górna w postaci rusztu osadzonego w części dolnej ze stali szlachetnej, wykonana jest ze stali cynkowanej ogniowo.





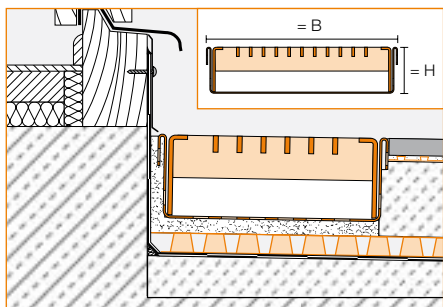
Właściwości materiału i zakres zastosowania:

Możliwość stosowania i zdolność przewidzianych elementów drenażowych, jak również wybrane szerokości (75 mm, 110 mm, 160 mm) dostosować należy w danym obiekcie do spodziewanych ilości wody, obciążeń mechanicznych i innych warunków występujących na miejscu montażu.

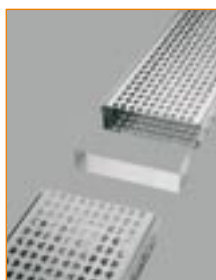


Obróbka

1. Powierzchnia balkonu lub tarasu musi posiadać pewnie funkcjonującą warstwę uszczelniającą ze spadkiem.
2. Schlüter®-TROBA-LINE ułożyć w obszarach drzwi lub graniczących ścian, aby zapobiec piętreniu się wody w tych miejscach, na plackach zaprawy, lub w celu uzyskania odpowiedniej wysokości na Schlüter®-TROBA-LINE-TLH. W przypadku Schlüter®-TROBA-LINE należy zwrócić uwagę, żeby ilość punktów podparcia na zaprawie lub stojakach pod rynną dostosowana była do przewidywanych obciążeń. Należy zwrócić uwagę na to aby celem zapewnienia odpływu wody odpowiednia część rynny nie była podmurowana zaprawą.
3. Z reguły na warstwie uszczelnienia należy uprzednio ułożyć Schlüter®-TROBA lub Schlüter®-TROBA-PLUS jako drenaż powierzchniowy i warstwę ochronną.



Wskazówka: widoczny ruszt Schlüter®-TROBA-LINE-TLR podzielony jest w długościach 1,50 m (2 x 0,75 m) i 2,00 m (2 x 1,00 m) na dwie części



Rys. 1

Rys. 2

Złączki / końcówki:

Do każdej rynny drenażowej Schlüter®-TROBA-LINE załączone są dwa ceowniki służące albo do połączenia dwóch rynien albo jako końcówki.

Niezależnie od systemu należy przewidzieć ponad uszczelnieniem wystarczająco obszerną przestrzeń drenażową, która umożliwi odprowadzenie spływającej ze Schlüter®-TROBA-LINE wody do miejsca odwodnienia.

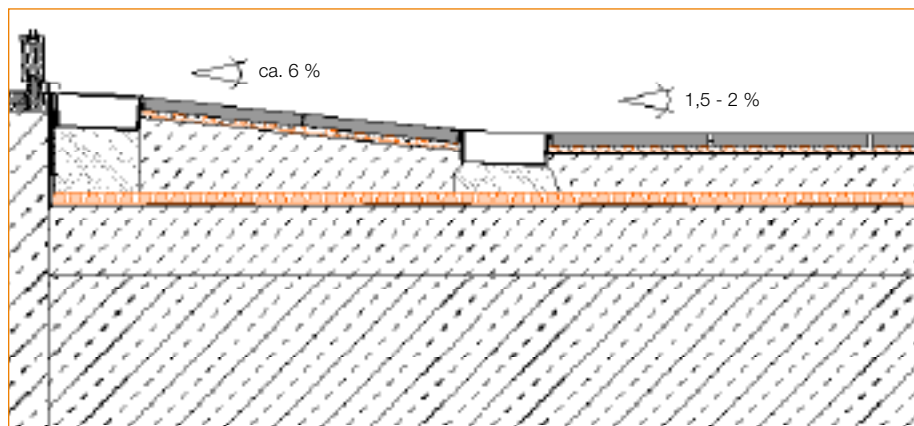
4. W przypadku gdy kilka elementów rynien ma być ze sobą połączonych, dokonać można tego przy użyciu znajdujących się w zestawie ceowników (fot. 1), które można także wykorzystywać jako zaślepki (fot. 2).
5. Po zamontowaniu Schlüter®-TROBA-LINE układa się jastrych lub wybraną konstrukcję posadzki.

Wzmocnienie:

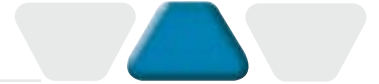
W przypadku rynny drenażowej Schlüter®-TROBA-LINE-TL i -TLG o szerokościach 110 mm i 160 mm może być konieczne, w zależności od obciążenia, wbudowanie wzmocnień Schlüter®-TROBA-LINE-TLV.

Wskazówki

Profil Schlüter®-TROBA-LINE nie wymaga żadnych specjalnych zabiegów konserwacyjnych lub pielęgnacyjnych. Rynnę drenażową należy w razie potrzeby odpowiednio oczyścić i usunąć zanieczyszczenia mogące prowadzić do zatykania. Do czyszczenia części dolnej można zdjąć część górną.



Przejście bez stopnia uzyskać można stosując specjalne rozwiązanie, w którym dwie rynny Schlüter®-TROBA-LINE ułożone są równolegle w pewnym odstępnie między sobą, a posadzka pomiędzy nimi posiada odpowiednio duży spadek (powyżej 6%).



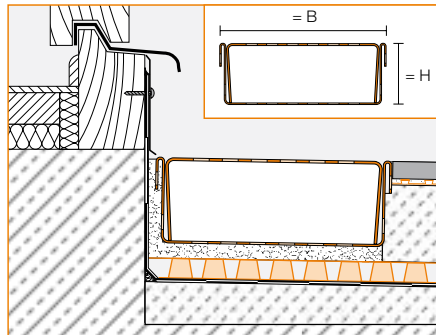
Schlüter®-TROBA-LINE-TL

Schlüter®-TROBA-LINE-TL jest rynną drenażową ze stali nierdzewnej znajdującą zastosowanie przy niewielkich wysokościach przyłączy do drzwi na balkonach i tarasach w celu odprowadzenia piętrzącej się wody. Napływająca woda odprowadzana jest do miejsc odwodnienia po powierzchni drenażu powierzchniowego pod posadzką.

Szerokość: 75 mm / 110 mm / 160 mm

Wysokość: 20 mm / 40 mm

Długość: 0,75 m / 1,0 m / 1,5 m / 2,0 m



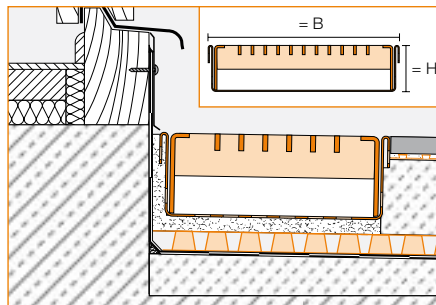
Schlüter®-TROBA-LINE-TRL

Schlüter®-TROBA-LINE-TRL jest rynną drenażową z dolnym korytkiem ze stali szlachetnej i górnym rusztem ze stali cynkowanej ogniwo, znajdującą zastosowanie przy niewielkich wysokościach przyłączy do drzwi na balkonach i tarasach w celu odprowadzenia piętrzącej się wody. Napływająca woda odprowadzana jest do miejsc odwodnienia po powierzchni drenażu powierzchniowego pod posadzką. Ruszty są w stanie przejąć stosunkowo wysokie obciążenia.

Szerokość: 110 mm / 160 mm

Wysokość: 20 mm / 40 mm

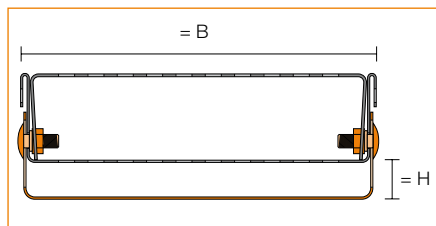
Długość: 0,75 m / 1,0 m / 1,5 m / 2,0 m



Uzupełniające produkty systemowe

Schlüter®-TROBA-LINE-TLH

Schlüter®-TROBA-LINE-TLH jest stojakiem umożliwiającym ustawienie rynny drenażowej na odpowiedniej wysokości Schlüter®-TROBA-LINE-TL4 i Schlüter®-TROBA-LINE-TL4R z płynnym przejściem w zakresie 0 – 40 mm.



TL2H regulacja wysokości w zakresie

H = 0 – 20 mm

TL4H regulacja wysokości w zakresie

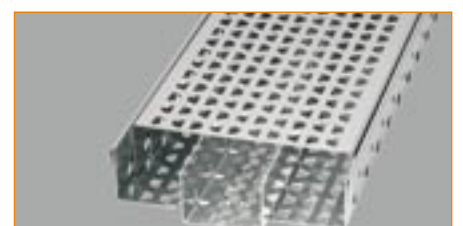
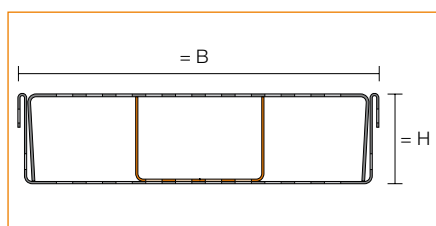
H = 0 – 40 mm

Szerokość: 75 mm / 110 mm / 160 mm

Długość: 135 mm

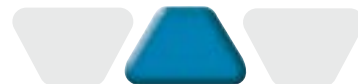
Schlüter®-TROBA-LINE-TLV

W przypadku większych obciążeń np. ruch pieszych lub wózki inwalidzkie dla rynien o szerokości 110 lub 160 mm zalecane jest stosowanie wzmocnień Schlüter®-TROBA-LINE-TLV



Wysokość: 20 mm / 40 mm

Długość: 0,75 m / 1,0 m / 1,5 m / 2,0 m



Przegląd produktów:

Schlüter®-TROBA-LINE-TL

TL = rynna perforowana ze stali szlachetnej

Oferowane długości: 2,00 m, 1,50 m, 1,00 m i 0,75 m

TL	H = 20 mm	H = 40 mm
B = 75 mm	•	•
B = 110 mm	•	•
B = 160 mm	•	•

Schlüter®-TROBA-LINE-TLG

TLG = rynna pełna ze stali szlachetnej

Oferowane długości: 2,00 m, 1,50 m, 1,00 m i 0,75 m

TLG	H = 20 mm	H = 40 mm
B = 75 mm	•	•
B = 110 mm	•	•
B = 160 mm	•	•

Schlüter®-TROBA-LINE-TLV

TLV = wzmocnienie dla TL i TLG

Oferowane długości: 2,00 m, 1,50 m, 1,00 m i 0,75 m

H = mm	20	40
TLV	•	•

Schlüter®-TROBA-LINE-TLR

LR = rynna perforowana ze stali nierdzewnej z rusztem ze stali ocynkowanej ogniowo

Oferowane długości: 2,00 m, 1,50 m, 1,00 m i 0,75 m

TLR	H = 20 mm	H = 40 mm
B = 110 mm	•	•
B = 160 mm	•	•

Schlüter®-TROBA-LINE-TLGR

TL = rynna pełna ze stali nierdzewnej z rusztem ze stali ocynkowanej ogniowo

Oferowane długości: 2,00 m, 1,50 m, 1,00 m i 0,75 m

TLGR	H = 40 mm
B = 110 mm	•
B = 160 mm	•

Schlüter®-TROBA-LINE-TLH

TLH = stojaki do regulacji wysokości

Oferowana długość: 135 mm

TLH	0 - 20 mm	20 - 40 mm
B = 75 mm	•	•
B = 110 mm	•	•
B = 160 mm	•	•

Formularz kosztorysowy:

_____ mb Schlüter®-TROBA-LINE-TL jako rynny drenażowej ze stali nierdzewnej składającej się z trapezoidalnie perforowanego ceownika dolnego i trapezoidalnie perforowanego ceownika górnego dostarczyć i prawidłowo wbudować w obszarze przyłączenia posadzki do drzwi / ściany.

Przestrzegać wskazówek producenta.

Wysokość: 20 mm 40 mm

Szerokość: 75 mm 110 mm 160 mm

Nr wyrobu: _____

Materiał: _____ €/m

Robocizna: _____ €/m

Cena końcowa: _____ €/m

Formularz kosztorysowy:

_____ mb Schlüter®-TROBA-LINE-TLR jako rynny drenażowej składającej się z górnego rusztu ze stali cynkowanej ogniowo i trapezoidalnie perforowanego ceownika dolnego ze stali szlachetnej dostarczyć i prawidłowo wbudować w obszarze przyłączenia posadzki do drzwi / ściany.

Przestrzegać wskazówek producenta.

Wysokość: 20 mm 40 mm

Szerokość: 110 mm 160 mm

Nr wyrobu: _____

Materiał: _____ €/m

Robocizna: _____ €/m

Cena końcowa: _____ €/m