

## 4.8 Schlüter®-DILEX-KS

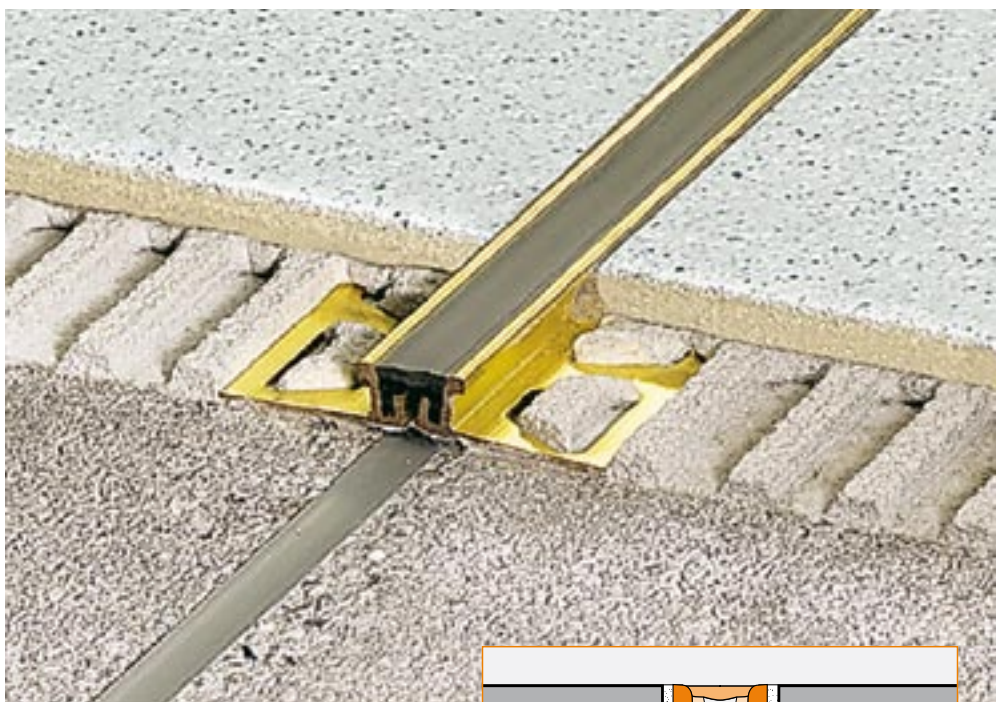

**PROFIL DYLATACYJNY**
**DLA MOCNO OBCIĄŻONYCH WYKŁADZIN**

### Zastosowanie i funkcja

Schlüter®-DILEX-KS jest nie wymagającym konserwacji profilem dylatacyjnym stosowanym do posadzek przemysłowych, posadzek z płytek ceramicznych i z kamienia naturalnego poddawanych silnym obciążeniom mechanicznym. Schlüter®-DILEX-KS w pewny sposób chroni krawędzie posadzek na które działają obciążenia dynamiczne i dlatego też nadaje się do stosowania w magazynach i halach produkcyjnych, centrach handlowych, garażach podziemnych oraz przy posadzkach czyszczonych maszynowo. Wyposażone w trapezoidalne otwory boczne listwy mocujące ze stali nierdzewnej, miedzi lub aluminium, połączone są ze sobą miękką wkładką dylatacyjną o szerokości 11 wzgl. 6 mm, wykonaną z kauczuku syntetycznego. W przypadku uszkodzenia możliwa jest wymiana samej kauczukowej wkładki (jednakże nie w przypadku profili o wysokościach 2,5 / 4,5 i 6 mm). Szczególna konstrukcja profilu pozwala na skuteczną ochronę obszaru brzegowego posadzki. Schlüter®-DILEX-KS przerywa drogę fal dźwiękowych w posadzce i redukuje przenoszenie się dźwięków wywołanych krokami i roznoszących się w materiale.

### Materiał

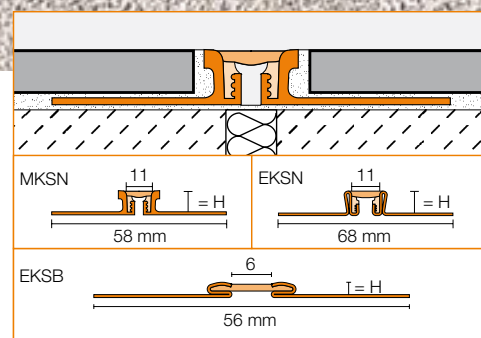
Schlüter®-DILEX-EKSN i -EKSB bazują na profilu nośnym ze stali szlachetnej (stal stopowa 1.4301 V2A lub 1.4404 V4A), formowanym z taśm blaszanych w procesie walcowania na zimno.



Schlüter®-DILEX-MKSN i -AKSN bazują na listwach nośnych miedzianych lub aluminiowych. Strefa dylatacyjna wykonana jest z miękkiego kauczuku syntetycznego z mostkami zaciskowymi z twardego kauczuku.

### Właściwości materiału i zakres stosowania:

Możliwość stosowania przewidzianego typu profilu należy sprawdzić w szczególnych, konkretnych przypadkach w zależności od spodziewanych oddziaływań chemicznych, obciążeń mechanicznych i innych.





Schlüter®-DILEX-EKSN i -EKSB z profilem nośnym ze stali stopowej 1.4301 (V2A) lub 1.4404 (V4A) nadają się szczególnie do zastosowań w miejscach, gdzie obok wysokiej wytrzymałości mechanicznej wymagana jest odporność na działanie związków chemicznych, np. roztworów kwasów lub zasad, środków czystości lub soli. W zależności od oczekiwanych obciążeń chemicznych można wybierać pomiędzy stałą stopową 1.4301 lub 1.4404.

Schlüter®-DILEX-MKSN z mosiężnymi listwami nośnymi charakteryzuje się wysoką odpornością na obciążenia mechaniczne i jest odporny na oddziaływania chemiczne, jakim zwykle poddawane są posadzki z płytek ceramicznych.

Schlüter®-DILEX-AKSN z bocznymi listwami nośnymi z aluminium nie jest odporny na działanie związków zasadowych. Materiały zawierające cement w połączeniu z wilgocią mają działanie zasadowe i mogą, w zależności od koncentracji i czasu trwania oddziaływania, prowadzić do korozji aluminium (hydrooksydacja aluminium). Profil należy całkowicie osadzić w warstwie kontaktowej pod płytkami, tak aby nie dopuścić do powstawania otwartych komór, w których gromadzić mogłaby się woda o właściwościach zasadowych.



Strefa dylatacyjna wszystkich typów profili Schlüter®-DILEX-KS wykonana jest z miękkiego kauczuku syntetycznego. Jest on odporny na oddziaływania chemiczne, jakim zwykle poddawane są posadzki z płytek ceramicznych i jest ponadto odporny na grzyby i bakterie.

### Obróbka

Montaż przy posadzkach z płytek ceramicznych i kamienia naturalnego:

1. Schlüter®-DILEX-KS dobrać odpowiednio do wysokości płytek.
2. Na miejsce, w którym profil będzie osadzony, nanieść zębatą kielnią klej do płytek.
3. Trapezoidalnie perforowaną listwę mocującą profilu Schlüter®-DILEX-KS wcisnąć w klej i odpowiednio ustawić. Należy dokładnie przejąć położenie szczelin dylatacyjnych w konstrukcji podłoża.

4. Na całą powierzchnię trapezoidalnie perforowanej listwy mocującej profilu nanieść klej szpachlą. Pionowe części profilu szpachlować klejem w kierunku ukośnym.

5. Przylegające płytki mocno docisnąć i ustawić tak, aby licowały one z górną krawędzią profilu (profil nie może wystawać z powierzchni płytek, powinien znajdować się raczej o 1 mm poniżej). W obszarze profilu, przestrzeń pod płytkami należy całkowicie wypełnić klejem. Do profilu należy przykładać wyłącznie nie obcinane krawędzie płytek.

6. Pomiędzy profilem, a powierzchnią okładziny pozostawić szczelinę o szerokości 2 mm i powstałą w ten sposób przestrzeń wypełnić całkowicie zaprawą do spoinowania.

Montaż przy posadzkach przemysłowych:

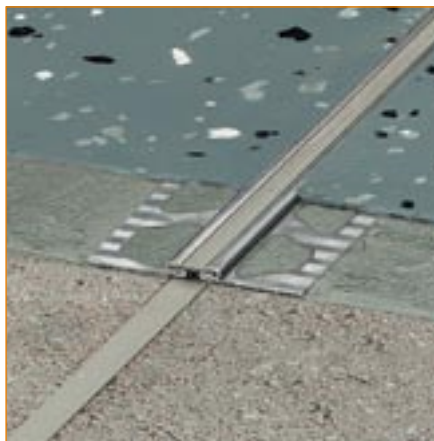
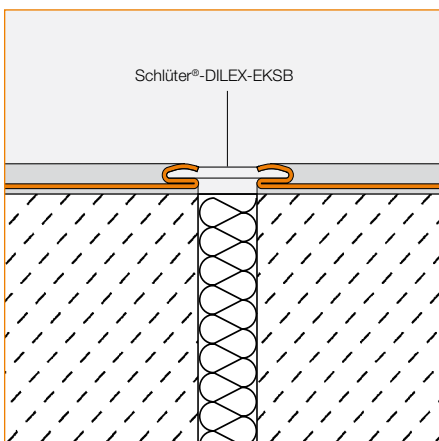
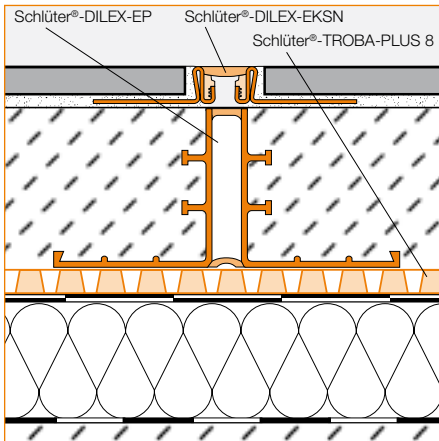
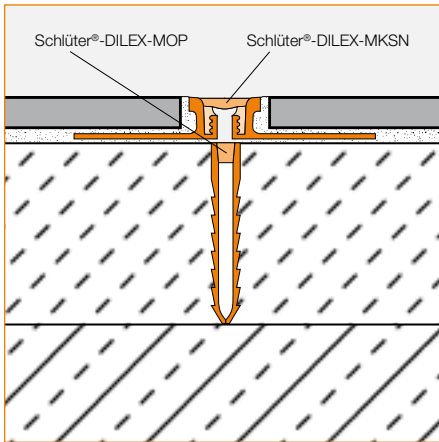
1. Schlüter®-DILEX-KS dobrać odpowiednio do wysokości warstw posadzki.
2. W miejscu ułożenia profilu nanieść warstwę kontaktową.
3. Trapezoidalnie perforowaną listwę mocującą profilu Schlüter®-DILEX-KS wcisnąć w warstwę kontaktową i odpowiednio ustawić. Profile należy uprzednio oczyścić względnie odtłuścić. Należy dokładnie przejąć położenie szczelin dylatacyjnych w konstrukcji podłoża.
4. Całą powierzchnię trapezoidalnie perforowanej listwy mocującej profilu pokryć materiałem posadzki, tak aby powierzchnia gotowej posadzki licowała z górną krawędzią profilu. Profil w żadnym przypadku nie może wystawać ponad powierzchnię posadzki, raczej powinien znajdować się o 1 mm poniżej.

### Wskazówki

Schlüter®-DILEX-KS jest odporny na rozwój grzybów i bakterii oraz nie wymaga żadnej szczególnej pielęgnacji lub konserwacji. Strefa dylatacyjna z kauczuku syntetycznego nadaje się do wymiany (z wyjątkiem wysokości 2,5 mm / 4,5 mm i 6 mm).

Powierzchnie licowe czyści się jednocześnie z posadzką. Wszelkie środki czyszczące nie mogą zawierać kwasów fluorowodorowych. Należy unikać kontaktu z innymi metalami, jak np. zwykłą stałą, gdyż doprowadzić może to do odkładania się powstającej na nich rdzy. Dotyczy to także narzędzi takich jak szpachle lub wełna stalowa do usuwania resztek zaprawy.

## 4.8 Schlüter®-DILEX-KS





## Przegląd produktów:

### Schlüter®-DILEX-MKSN

MKSN = mosiądz

długość: 2,50 m

Kolory	G	HB	PG	GS
H = 8 mm	•	•	•	•
H = 10 mm	•	•	•	•
H = 12,5 mm	•	•	•	•
H = 14 mm	•	•	•	•
H = 16 mm	•	•	•	•
H = 18,5 mm	•	•	•	•
H = 21 mm	•	•	•	•
H = 23 mm	•	•	•	•
H = 25 mm	•	•	•	•
H = 30 mm	•	•	•	•

### Schlüter®-DILEX-AKSN

AKSN = aluminium

długość: 2,50 m

Kolory	G	HB	PG	GS
H = 8 mm	•	•	•	•
H = 10 mm	•	•	•	•
H = 12,5 mm	•	•	•	•
H = 14 mm	•	•	•	•

### Schlüter®-DILEX-KS-KSE

Kolory	G	HB	PG	GS
Wkładka 11 mm	•	•	•	•

Kolory: G = szary, HB = jasnobieżowy,

PG = pastelowo-szary, GS = grafitowo-czarny

### Schlüter®-DILEX-EKSN

EKSN = stal nierdzewna

długość: 2,50 m

Kolory	G	HB	PG	GS
H = 8 mm	•	•	•	•
H = 10 mm	•	•	•	•
H = 12,5 mm	•	•	•	•
H = 14 mm	•	•	•	•
H = 16 mm	•	•	•	•
H = 18,5 mm	•	•	•	•
H = 21 mm	•	•	•	•
H = 25 mm	•	•	•	•
H = 30 mm	•	•	•	•

### Schlüter®-DILEX-EKSB

EKSB = stal nierdzewna

długość: 2,50 m

Kolory	G	HB	PG	GS
H = 2,5 mm	•	•	•	•
H = 4,5 mm	•	•	•	•
H = 6 mm	•	•	•	•

### Schlüter®-DILEX-EKSN V4A

EKSN = stal nierdzewna 1.4404 (V4A) długość: 2,50 m

Kolory	G	HB	PG	GS
H = 8 mm	•	•	•	•
H = 10 mm	•	•	•	•
H = 12,5 mm	•	•	•	•
H = 14 mm	•	•	•	•
H = 16 mm	•	•	•	•

### Schlüter®-DILEX-EKSB V4A

EKSB = stal nierdzewna 1.4404 (V4A) długość: 2,50 m

Kolory	G	HB	PG	GS
H = 2,5 mm	•	•	•	•
H = 4,5 mm	•	•	•	•
H = 6 mm	•	•	•	•

### Formularz kosztorysowy:

\_\_\_\_\_ mb Schlüter®-DILEX-KS dostarczyć i w trakcie układania płytek fachowo zamontować, przestrzegając zaleceń producenta jako profil dylatacyjny z bocznymi listwami metalowymi z

- EKSN = ze stali nierdzewnej
- EKSN V4A = ze stali nierdzewnej 1.4404 (V4A)
- MKSN = z mosiądzu
- AKSN = z aluminium

z trapezoidalną perforacją ramion mocujących, z 11 mm strefą dylatacyjną z syntetycznego kauczuku umieszczoną w wyprofilowanej w kształcie litery „U” komorze.

Wysokość profilu

(zgodnie z grubością płytek): \_\_\_\_\_ mm

Kolor: \_\_\_\_\_

Nr artykułu: \_\_\_\_\_

Materiał: \_\_\_\_\_ €/m

Robocizna: \_\_\_\_\_ €/m

Cena końcowa: \_\_\_\_\_ €/m

### Formularz kosztorysowy:

\_\_\_\_\_ mb Schlüter®-DILEX-EKSB dostarczyć i w trakcie wykonywania posadzki przemysłowej lub układania płytek fachowo zamontować, przestrzegając zaleceń producenta jako profil dylatacyjny z bocznymi listwami metalowymi ze stali nierdzewnej z trapezoidalną perforacją ramion mocujących, z 6 mm strefą dylatacyjną z syntetycznego kauczuku umieszczoną w wyprofilowanej w kształcie litery „U” komorze.

■ EKSN = ze stali nierdzewnej

■ EKSN V4A = ze stali nierdzewnej 1.4404 (V4A)

Wysokość profilu

(zgodnie z grubością płytek): \_\_\_\_\_ mm

Kolor: \_\_\_\_\_

Nr artykułu: \_\_\_\_\_

Materiał: \_\_\_\_\_ €/m

Robocizna: \_\_\_\_\_ €/m

Cena końcowa: \_\_\_\_\_ €/m