

4.20 Schlüter®-DILEX-BT



PROFIL DYLATACYJNY

Z METALU DLA MOCNO OBCIĄŻONYCH WYKŁADZIN

Zastosowanie i funkcja

Schlüter®-DILEX-BT jest profilem dylatacyjnym z aluminium lub mosiądzu, nie wymagającym konserwacji. Profil jest skonstruowany w ten sposób, że jego boczne ramiona mocujące mogą być zakotwiczone w warstwie kleju pod wykładziną ceramiczną lub z kamienia naturalnego. W przypadku użycia innych materiałów okładzinowych, takich jak np. wykładziny tekstylne lub z tworzywa sztucznego, profil osadzony zostaje bezpośrednio w jastrychu. W ten sposób przejmuje on ruchy podłoża. Środkowa część dylatacyjna, przesuwając się, przejmuje ruchy do + 5 mm. Znajdujące się po obu stronach strefy dylatacyjnej przeguby dopuszczają przejście ruchów w trzech kierunkach przemieszczeń.

Schlüter®-DILEX-BT zapewnia skuteczną ochronę krawędzi wykładzin również tam, gdzie są one poddawane wysokim obciążeniom spowodowanym przez ruch pieszki lub kołowy, np. w halach produkcyjnych lub magazynowych, centrach handlowych, garażach wielokondygnacyjnych, na lotniskach, dworcach, oraz kiedy posadzki są czyszczone maszynowo. Przy użyciu wariantu profilu Schlüter®-DILEX-BT/O możliwe jest wykonanie spoin dylatacyjnych, przebiegających bezpośrednio przy ścianie, zaś przy użyciu profilu Schlüter®-DILEX-BTS możliwe jest późniejsze wbudowanie w istniejące już wykładziny. Profil ten wbudowany może być zarówno w powierzchnie ścienne, jak i sufity z płyt gipsowo-kartonowych, powierzchnie otynkowane lub pokryte ceramiką.



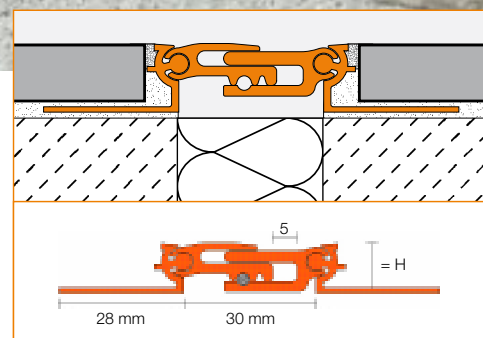
Materiał

Schlüter®-DILEX-BT dostępny jest jako profil mosiężny (-MBT), aluminiowy (-ABT) i aluminiowy anodowany (-AEBT).

Właściwości materiału i zakres stosowania:

Możliwość stosowania przewidzianego typu profilu zależy od spodziewanych oddziaływań chemicznych, obciążeń mechanicznych i innych.

Mosiężny profil Schlüter®-DILEX-MBT nadaje się szczególnie do użytku w przypadkach, w których oprócz wysokiej odporności mechanicznej wymagana jest także odporność na działanie związków chemicznych, z jakimi ma się zwykle do





czynienia przy wykładzinach ceramicznych. Na widocznych powierzchniach mosiądzu pod wpływem powietrza dochodzi do powstania ciemniejszej warstwy wywołanej oksydacją. Wilgoć lub inne czynniki mogą wpłynąć na silniejszą oksydację i doprowadzić do powstania plam.

Przed wbudowaniem aluminiowego profilu Schlüter®-DILEX-ABT należy sprawdzić, czy możliwe jest jego zastosowanie przy istniejących czynnikach chemicznych. Aluminium jest wrażliwe na środki zasadowe. Materiały cementowe w połączeniu z wilgocią mają właściwości alkaliczne i w zależności od stężenia i czasu oddziaływania mogą doprowadzić do korozji (powstawania wodorotlenku glinowego). Klej oraz zaprawę spoinową należy w związku z tym natychmiast usunąć z widocznej powierzchni.



Profil Schlüter®-DILEX-AEBT z anodowanego aluminium posiada uszlachetnioną powierzchnię licową, która podczas normalnego użytkowania nie zmienia swojego wyglądu. Powierzchnię licową należy chronić przed zadrapaniem lub zarysowaniem. Zaprawa, klej do płytek lub zaprawa do spoinowania mogą uszkodzić powierzchnię licową profilu, dlatego wszystkie zanieczyszczenia należy szybko i dokładnie usunąć. Dalej należy stosować się do zaleceń dotyczących profilu aluminiowego.

Obróbka

1. Schlüter®-DILEX-BT powinno się dobrać odpowiednio do grubości płytek.
2. Na miejsce, w którym będzie osadzony profil, nanieść klej do płytek kielnią zębatą.
3. Następnie należy wcisnąć w klej trapezoidalnie perforowaną listwę mocującą profilu Schlüter®-DILEX-BT i odpowiednio ją ustawić.
4. Na całą powierzchnię trapezoidalnie perforowanej listwy mocującej profilu nanieść zaprawę klejową.
5. Przylegające do profilu płytki mocno docisnąć i ustawić tak, aby licowały one z górną krawędzią profilu (profil nie może wystawać ponad powierzchnię płytek, powinien znajdować się raczej o 1 mm poniżej). Przestrzeń pod płytkami w obszarze profilu należy całkowicie wypełnić klejem. Na styku profilu stosować wyłącznie nieobcinane krawędzie płytki.
6. Płytkę przykładą się do bocznego ogranicznika spoiny, co zapewnia powstanie równomiernej spoiny szerokości 1,5 mm.
7. Spoinę pomiędzy profilem a płytkami należy całkowicie wypełnić zaprawą do spoinowania, a następnie natychmiast usunąć z profilu folię ochronną.
8. Przy wbudowaniu profilu w warstwę jastrychu należy, odpowiednio do jego wysokości, wykonać wzdłuż spoiny dylatacyjnej pasy z zaprawy i rozdzielić je paskiem ze styropianu.
- 8a. Na pasy zaprawy należy nałożyć warstwę kontaktową z zaprawy klejowej lub inną warstwę kontaktową.
- 8b. Schlüter®-DILEX-BT układa się na warstwie kontaktowej, odpowiednio ustawia i dociska.
- 8c. Jastrych wykonuje się w ten sposób, aby powierzchnia wykładziny, która zostanie na nim położona, licowała z górną krawędzią profilu. Wysokość profilu powinna być tak dobrana, żeby jego ramiona mocujące mogły zostać pokryte warstwą jastrychu grubości ok. 15 mm.
9. Wbudowanie profilu Schlüter®-DILEX-BT na ścianie i suficie odbywa się podobnie jak na posadzce.
10. Późniejsze wbudowanie profilu Schlüter®-DILEX-BTS: W tym celu należy wykonać spoinę, której głębokość wynosić będzie co najmniej 10 mm, a szerokość co najmniej 44 mm. Boczne ramiona mocujące przykleja się do podłoża w warstwie odpowiedniego kleju (np. kleju epoksydowego) lub po wykonaniu odpowiednich otworów przytwierdza się je do podłoża za pomocą wkrętów. Schlüter®-DILEX-BTS w zależności od zamocowania względnie zakotwienia może być mechanicznie obciążony tylko w ograniczonym stopniu. W ciągach komunikacyjnych i korytarzach zaleca się wbudowanie jednopłaszczyznowe.

Wskazówki

Schlüter®-DILEX-BT nie wymaga żadnej szczególnej pielęgnacji ani konserwacji. Nalot występujący na mosiądzu lub aluminium można usunąć za pomocą środków do polerowania, ogólnie dostępnych w handlu, należy jednak wziąć pod uwagę, że nalot powstanie ponownie. Uszkodzenie powierzchni anodowanych można naprawić jedynie za pomocą lakieru.



Przegląd produktów:

Schlüter®-DILEX-BT

M = mosiądzu, A = aluminium, AE = aluminium
anodowanego długość: 2,50 m

Materiał	M	A	AE
H = 8 mm	•	•	•
H = 10 mm	•	•	•
H = 12,5 mm	•	•	•
H = 15 mm	•	•	•
H = 17,5 mm	•	•	•
H = 20 mm	•	•	•

Schlüter®-DILEX-BT/O

M = mosiądzu, A = aluminium, AE = aluminium
anodowanego długość: 2,50 m

Materiał	M	A	AE
H = 8 mm	•	•	•
H = 10 mm	•	•	•
H = 12,5 mm	•	•	•
H = 15 mm	•	•	•
H = 17,5 mm	•	•	•
H = 20 mm	•	•	•

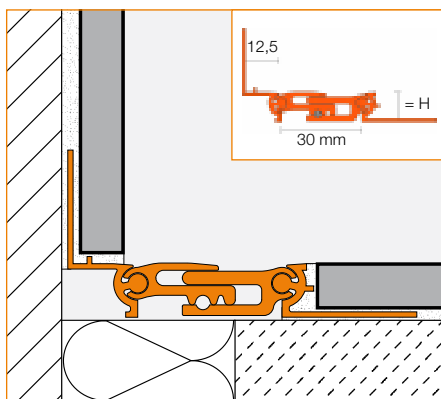
Schlüter®-DILEX-BTS

M = mosiądzu, A = aluminium, AE = aluminium
anodowanego długość: 2,50 m

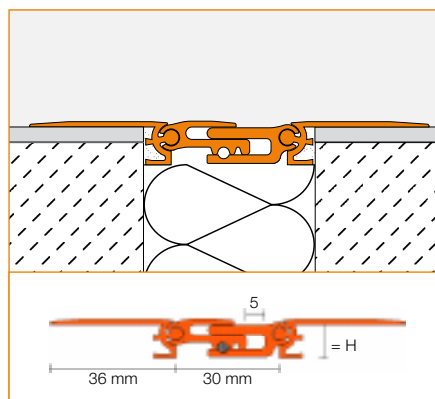
Materiał	M	A	AE
H = 10 mm	•	•	•

Uwaga: W razie konieczności różne wysokości profili można ze sobą łączyć.

Przejście ściana/posadzka (Schlüter®-DILEX-BT/O):



Schlüter®-DILEX-BTS:





Formularz kosztorysowy:

_____mb Schlüter®-DILEX-BT można dostarczyć i fachowo zamontować, przestrzegając zaleceń producenta, jako profil dylatacyjny z

- MBT = mosiądzu
- ABT = aluminium
- AEBT = aluminium anodowanego

z bocznymi listwami mocującymi, z trapezoidalną perforacją ramion mocujących, bocznymi przegubami i przesuwającą się środkową częścią można wbudować w:

- wykładzinę ceramiczną lub z płyt kamiennych na posadzce
- jastrych
- ścienną wykładzinę ceramiczną lub z płyt kamiennych
- tynk
- płyty kartonowo-gipsowe
- powierzchnie sufitów

Wysokość profilu (odpowiednio do grubości płytek): _____ mm

Nr artykułu: _____

Materiał: _____ €/m

Robocizna: _____ €/m

Cena końcowa: _____ €/m

Formularz kosztorysowy:

_____mb Schlüter®-DILEX-BTS przeznaczony do późniejszego wbudowania można dostarczyć i fachowo zamontować w gotowej okładzinie, przestrzegając zaleceń producenta, jako profil dylatacyjny z

- MBTS = mosiądzu
- ABTS = aluminium
- AEBS = aluminium anodowanego

z bocznymi przegubami i przesuwającą się środkową częścią można wbudować w:

- wykładzinę ceramiczną lub z płyt kamiennych na posadzce
- jastrych
- ścienną wykładzinę ceramiczną lub z płyt kamiennych
- tynk
- płyty kartonowo-gipsowe
- powierzchnie sufitów

Wysokość profilu (odpowiednio do grubości płytek): _____ mm

Nr artykułu: _____

Materiał: _____ €/m

Robocizna: _____ €/m

Cena końcowa: _____ €/m

Formularz kosztorysowy:

_____mb Schlüter®-DILEX-BT/O można dostarczyć i fachowo zamontować przy połączeniu posadzka/ściana, przestrzegając zaleceń producenta, jako profil dylatacyjny z

- MBT/O = mosiądzu
- ABT/O = aluminium
- AEBS/O = aluminium anodowanego

z bocznymi listwami mocującymi, z trapezoidalną perforacją ramion mocujących, bocznymi przegubami i przesuwającą się środkową częścią można wbudować w:

- wykładzinę ceramiczną lub z płyt kamiennych na posadzce
- jastrych
- ścienną wykładzinę ceramiczną lub z płyt kamiennych
- tynk
- płyty kartonowo-gipsowe
- powierzchnie sufitów

Wysokość profilu (odpowiednio do grubości płytek): _____ mm

Nr artykułu: _____

Materiał: _____ €/m

Robocizna: _____ €/m

Cena końcowa: _____ €/m