

5.19 Schlüter®-BARA-RT



PROFIL KRAWĘDZIOWY

PROFIL KRAWĘDZIOWY W FORMIE TEOWNIKA

Zastosowanie i funkcje

Schlüter®-BARA-RT jest profilem wykończeniowym w formie teownika do posadzek na balkonach i tarasach. Można stosować go do konstrukcji z podsypką żwirową, podporami lub przy konstrukcjach zespolonych.

Przy układaniu samonośnych płyt na punktach podparcia z zaprawy lub na łożu żwirowym / grysowym Schlüter®-BARA-RT układa się trapezoidalnie perforowanym ramieniem mocującym w obszarze brzegowym na macie drenazowej Schlüter®-TROBA lub Schlüter®-TROBA-PLUS i odpowiednio ustawia w poziomie i pionie. Pionowe ramię zamykające zakrywa jako osłona krawędzi kompletną konstrukcję posadzki i umożliwia odpływ wody z warstwy drenazowej. Profile o wysokościach od 12 mm do 65 mm umożliwiają odpowiednie wykończenie krawędzi.

Poza tym profil ten można układać w połączeniu z posadzką z płytek ceramicznych. Trapezoidalnie perforowane ramię mocujące profilu wykończeniowego Schlüter®-BARA-RT całkowicie osadza się w zaprawie klejącej i łączy z uszczelnieniem zespolonym.

Schlüter®-BARA-RT można osadzać także w trakcie wykonywania jastrychu, zatapiając trapezoidalnie perforowane ramię mocujące całkowicie w jastrychu, przy czym warstwę zaprawy zaciera się na odpowiedniej wysokości ponad górną krawędzią profilu. Pomiędzy warstwą izolacji i jastrychem należy ułożyć Schlüter®-TROBA-PLUS jako drenaż powierzchniowy, aby nie dochodziło do gromadzenia się wody w warstwie jastrychu.

Przy stosowaniu Schlüter®-DITRA, jastrych należy ułożyć do wysokości 3 mm poniżej górnej krawędzi profilu.



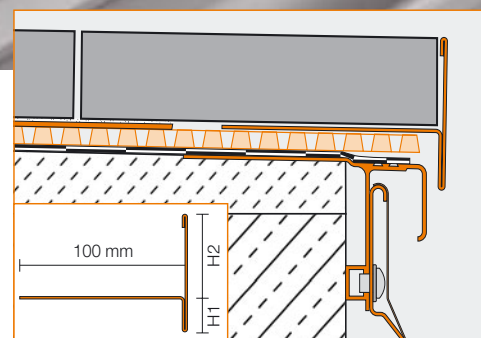
Profil zapewnia estetyczne wykończenie krawędzi i zakrywa krawędzie płytek, jak również brzegi jastrychu.

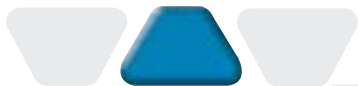
Materiał

Schlüter®-BARA-RT oferowany jest z barwnie powlekanego aluminium.

Właściwości materiału i zakres zastosowania:

Schlüter®-BARA-RT wykonany jest z barwnie powlekanego aluminium, formowanego w procesie walcowania na zimno ze zwojów blachy aluminiowej. Uzyskiwana metodą Coil Coating powłoka barwna ma trwałe kolory, jest odporna na oddziaływanie promieni UV i czynników atmosferycznych.





Powierzchnię licową profilu należy chronić przed ścieraniem. W cienkowarstwowej zaprawie klejowej, w której osadzony jest Schlüter®-BARA-RT nie wolno dopuścić do zbierania się wody (zapobiec można temu poprzez klejenie całości powierzchniowe), gdyż woda o silnych właściwościach alkalicznych prowadzi do korozji aluminium.

W szczególnych, konkretnych przypadkach, w zależności od oczekiwanych oddziaływań chemicznych lub obciążeń mechanicznych, należy sprawdzić możliwość stosowania profilu Schlüter®-BARA-RT.

Obróbka w przypadku układania samonośnych elementów płytowych na punktach podparcia z zaprawy lub podłożu żwirowym / grysowym

1. Schlüter®-BARA-RT dobrąć odpowiednio do wysokości zakrywanej krawędzi. Do narożników zewnętrznych dostępne są prefabrykowane kształtki narożne. Profile układać w odstępie 5 mm od siebie a szczelinę przykryć przez nałożenie łączników.

2. Trapezoidalnie perforowane ramię profilu wykończeniowego Schlüter®-BARA-RT osadzić punktowo w cienkowarstwowej warstwie kontaktowej na uprzednio ułożonej macie drenażowej Schlüter®-TROBA-PLUS i ewentualnie ustawić w poziomie i pionie. Przy układaniu płytek na podłożu żwirowym układa się matę drenażową Schlüter®-TROBA i następnie Schlüter®-BARA-RT mocuje punktowo w zaprawie.

3.1 W przypadku stosowania Schlüter®-BARA-RT jako listwy podtrzymującej żwir (rys. 1), podsypkę żwirową wykonuje się w zależności od grubości okładziny, odpowiednio poniżej górnej krawędzi pionowego ramienia profilu.

Następnie na tak wyrównanym podłożu luzem układa się posadzkę z płyt betonowych.

3.2 Przy układaniu na Schlüter®-TROBA-PLUS z szalunkowymi pierścieniami cienkowarstwowymi (rys. 2) Schlüter®-TROBA-STELZ-DR, profil Schlüter®-BARA-RT zakrywa wolną krawędź konstrukcji posadzki. Zewnętrzne punkty podparcia ustawia się przy tym na perforowanym ramieniu mocującym Schlüter®-BARA-RT. Następnie na punktach podparcia układa się samonośne elementy płytowe.

3.3 Przy stosowaniu podpór Schlüter®-TROBA-STELZ-MR (rys. 3) profil Schlüter®-BARA-RT osadza się punktowo w zaprawie. Profil wykończeniowy zakrywa wolną krawędź konstrukcji posadzki. Następnie na punktach podparcia układa się samonośne elementy płytowe.

Wskazówka: Aby zapewnić niezakłócony odpływ wody na obrzeżu konstrukcji posadzki należy zapewnić możliwie dużą przestrzeń dla odpływu wody.

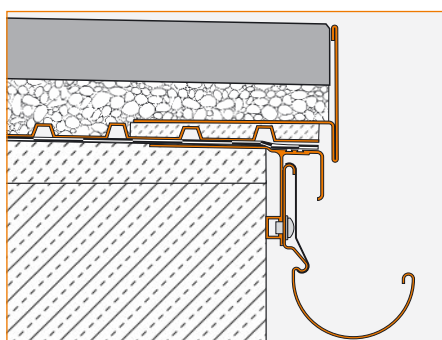
Obróbka w przypadku układania na sztywno w połączeniu z posadzką z płytek (rys. 4)

1. Schlüter®-BARA-RT dobrąć odpowiednio do wysokości zakrywanej krawędzi. Do narożników zewnętrznych dostępne są prefabrykowane kształtki narożne. Profile ułożyć w odstępie 5 mm od siebie i zakryć szczelinę przez założenie łączników.

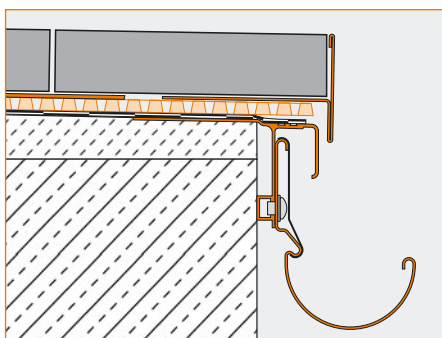
2. Trapezoidalnie perforowane ramię profilu wykończeniowego Schlüter®-BARA-RT osadzić na krawędzi jastrychu w warstwie kontaktowej z kleju cienkowarstwowego i na całej powierzchni zaszpachlować.

3. W przypadku stosowania Schlüter®-DITRA należy doprowadzić ją aż do ramienia mocującego. Połączenie z profilem należy wykonać przy użyciu taśmy uszczelniającej Schlüter®-KERDI. Taśmę uszczelniającą należy przykleić klejem uszczelniającym Schlüter®-KERDI-COLL lub klejem montażowym Schlüter®-KERDI-FIX na szerokości co najmniej 5 cm na Schlüter®-DITRA i doprowadzić do odgiętej krawędzi Schlüter®-BARA-RT.

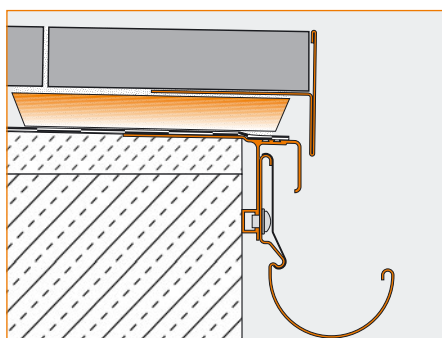
4. Płytki układa się zachowując odpowiednią odległość do ramienia profilu wykończeniowego i wykonuje elastyczną spoinę.



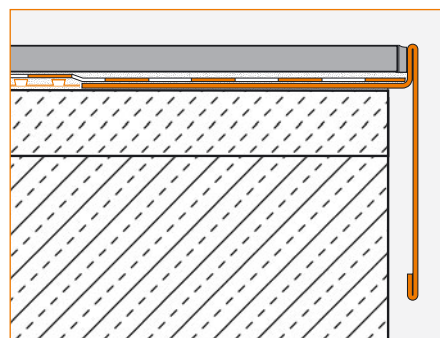
rys. 1



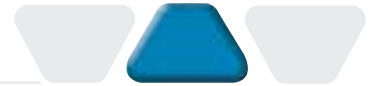
rys. 2



rys. 3



rys. 4



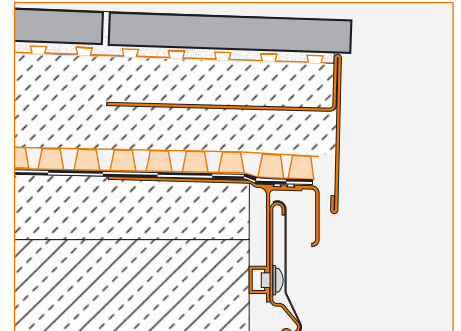
Obróbka w przypadku jastrychu (rys. 5)

- Schlüter®-BARA-RT mocuje się w obszarze brzegowym na zaprawie i ustawia w poziomie i pionie. Do narożników zewnętrznych dostępne są prefabrykowane kształtki narożne. Profile ułożyć w odstępie 5 mm od siebie i zakryć szczelinę przez założenie łączników.
- W celu wykonania warstwy dociskowej, do odpowiedniej wysokości wylewa się jastrych, który ze spadkiem dochodzi do górnej krawędzi profilu Schlüter®-BARA-RT lub o grubość płytek poniżej. Do wbudowania maty oddzielającej i uszczelniającej Schlüter®-DITRA jastrych należy wykonać o 3 mm poniżej górnej krawędzi profilu.

Wskazówka: Pomiędzy uszczelnieniem, a jastrychem należy ułożyć Schlüter®-TROBA lub Schlüter®-TROBA-PLUS jako drenaż powierzchniowy.

Wskazówki

Schlüter®-BARA-RT nie wymaga żadnych specjalnych zabiegów konserwujących lub pielęgnacyjnych. Powlekana powierzchnia licowa aluminium ma trwałe kolory. Uszkodzenia powierzchni usunąć można przez ich polakierowanie



rys. 5



Przegląd produktów:

Schlüter®-BARA-RT

Kolory: PG = pastelowo szary, GM = szary metaliczny
długość: 2,50 m

Kolory	PG	GM
H1/H2 = 12/16 mm	•	•
H1/H2 = 12/65 mm	•	•
H1/H2 = 20/50 mm	•	•
H1/H2 = 25/40 mm	•	•
H1/H2 = 30/35 mm	•	•
Narożnik 90°	•	•
Łącznik	•	•

Formularz kosztorysowy:

_____ m Schlüter®-BARA-RT jako profilu wykończeniowego w formie teownika z powlekanego aluminium dostarczyć i trapezoidalnie perforowanym ramieniem mocującym fachowo wbudować przestrzegając wskazówek producenta.

Dodatki takie jak narożniki zewnętrzne i łączniki
 należy wliczyć w ceny jednostkowe.
 podlegają osobnemu wynagrodzeniu.

Wysokość profilu: _____ mm

Kolor: _____

Nr artykułu: _____

Materiał: _____ €/m

Robocizna: _____ €/m

Cena końcowa: _____ €/m

